

# フリープランフロア

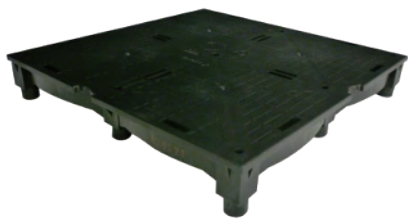
働き方が変わりつつある現代において、オフィスの在り方も変わりつつあります。プラスチック製フロアのパイオニアである私達の使命として、移設や増設、働くスタイルの変化に合わせて私達は開発を重ねてきました。コストパフォーマンスとフレキシブルな機能を兼ね揃えたフリープランフロアをご覧ください。



## PRODUCTS

隅から隅まで自由自在なオフィスフロアを実現。

### フリープランフロア



フリープランフロア M-H40



フリープランフロア M-H50

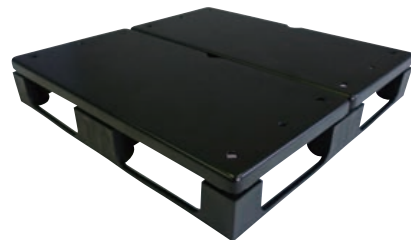


フリープランフロア M-H70



フリープランフロア M-H95

### ピットパネル



ピットパネル P-H40



ピットパネル P-H50

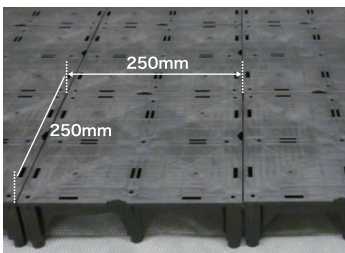
# 製品スペック

# SPECIFICATION

所定荷重 3000N 適合 (Jafa 規格)

製品名称	寸法 (mm)	自重	床高さ	材質	所定荷重
フリープランフロア M-H40	H40×250×250	約 8.5kg/m <sup>2</sup> (16 枚)	40mm	再生ポリプロピレン	3000N
フリープランフロア M-H50	H50×250×250	約 10kg/m <sup>2</sup> (16 枚)	50mm		
フリープランフロア M-H70	H70×250×250	約 11kg/m <sup>2</sup> (16 枚)	70mm		
フリープランフロア M-H95	H95×250×250	約 13kg/m <sup>2</sup> (16 枚)	95mm		
ピットパネル P-H40	H40×250×250	約 19kg/m <sup>2</sup> (16 枚)	40mm	樹脂台座 + 鋼板パネル	
ピットパネル P-H50	H50×250×250	約 20kg/m <sup>2</sup> (16 枚)	50mm		

## 1. 高い汎用性かつ経済的



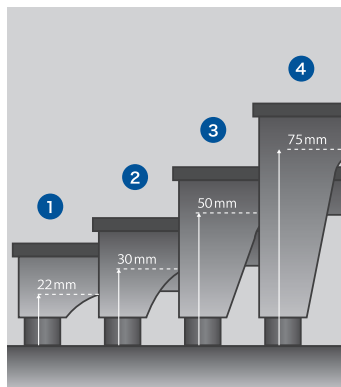
パネルは汎用性の高さを考え、250mm角にしております。専用のアンダーシートとの併用により床スラブの凹凸にも追従し、アジャスト不要です。軽量かつコストパフォーマンスに優れており、短工期でフロアが完成します。上がり框、スロープおよびコンセントはオプションの利用で取り付け可能です。

## 2. 働くスタイルに合わせて



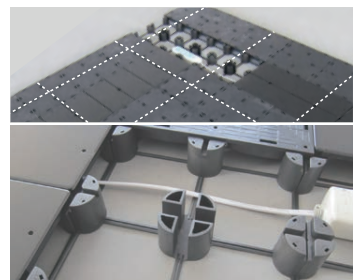
オフィスのレイアウトや配線の変更、増築や移設にフレキシブルに対応します。配線変えも、専門技術は必要なく誰でも簡単に行えます。オリジナル部材充填ポーター「ウメール」との併用により縦、横、斜め、カーブなど自由自在に配線が可能です。

## 3. 選べる4種の床高



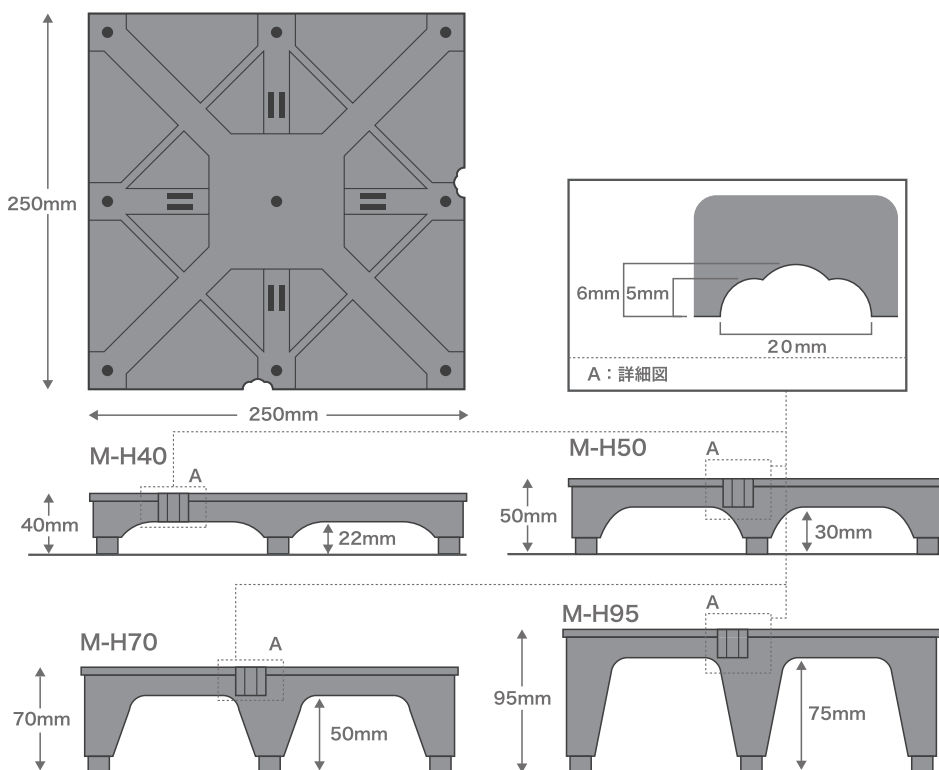
床高は 40mm・50mm・70mm・95mm の4種類。配線容量や各空間の用途や天高に応じて高さを選択できます。

## 4. 大量の配線も集約

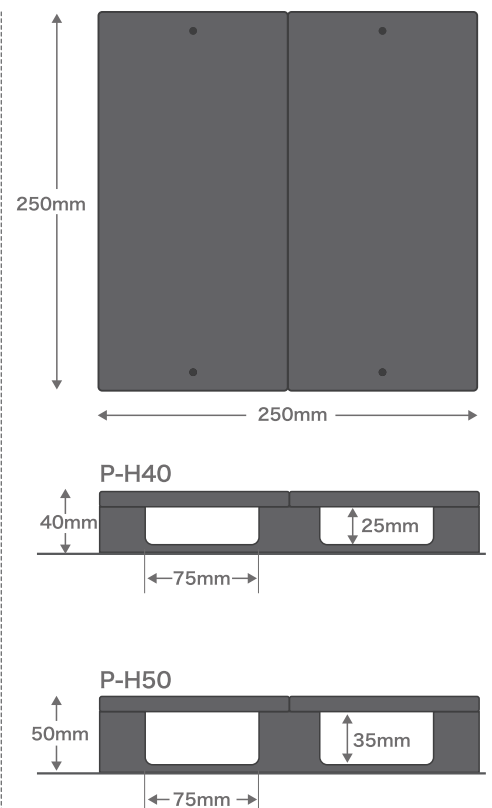


電源やLAN配線が大量になっても綺麗に床下に収納する事ができます。PITパネルは天井高を低くすることなく空間を活用できる様に開発された製品です。天高が高くない空間で、配線容量が多い場合もPITパネルを採用する事で既存高を確保する事が可能です。

## フリープランフロア



## ピットパネル



※受注生産品、納期、商品に関する内容は担当までお問い合わせください。